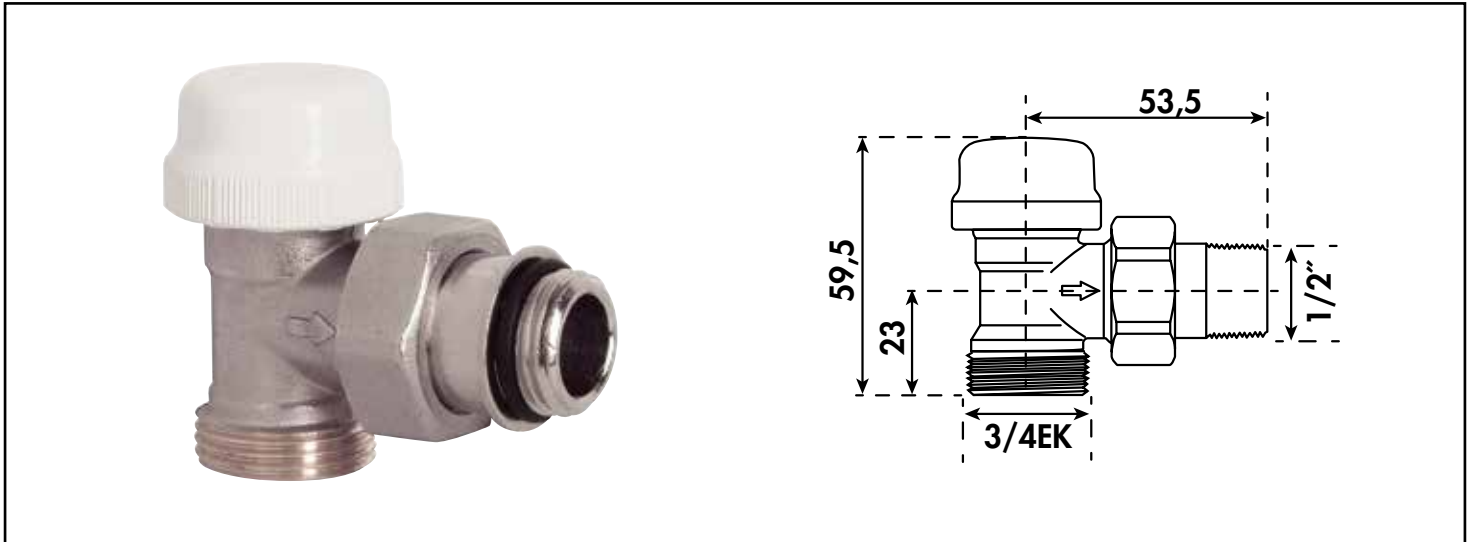


Référence : 1625-15

CORPS DE ROBINET ÉQUERRE À RACCORDEMENT MALE 3/4 EK - MALE 1/2



DESCRIPTION

Equerre 1/2" à raccordement 3/4EK - Etanchéité par joint torique en nitrile insensible aux variations de température et aux contraintes mécaniques. - Corps laiton nickelé. - Montage simple et rapide par l'emploi du raccord union. - Rigidité du ressort de rappel qui évite le colmatage du clapet. - Passage d'eau important pour éviter les sifflements. - Fabrication européenne.

CARACTÉRISTIQUES

Corps de robinet equerre :
 - Raccordement : Equerre male 3/4 ek - male 1/2".
 - Volant compatible avec tête thermostatique en Mâle 30x1,5
 - Montage simple et rapide par l'emploi du raccord union.
 - Rigidité du ressort de rappel qui évite le colmatage du clapet.
 - Passage d'eau important pour éviter les sifflements.
 - Fabrication européenne.

CONDITIONS D'UTILISATION

L'étanchéité entre le robinet et le radiateur est assurée par un joint torique intégré

COMPATIBILITÉ

Convient aux orifices hauts de radiateur, possédant un pas femelle, similaire

SPECIFICATIONS D'INSTALLATION

Permet la diffusion et la régulation du chauffage dans une habitation.

N'est pas adapté pour une application autre que celle décrite ci-dessus. Notre garantie porte sur les défauts de matière ou de fabrication et s'applique dans les conditions définies par le fabricant. La garantie ne couvre pas les consommables, l'usure normale, les pièces mobiles (2 ans), les dommages dus aux chocs, au gel, le défaut d'entretien régulier et approprié, de produits d'entretien trop agressifs ou de traitements de l'eau inadaptés, à la présence de corps étrangers véhiculés par l'eau (limaille, sable, calcaire, etc...) la mise en œuvre non conforme aux règles de l'art, avis et fiche technique et aux DTU.

PRESCRIPTION DE POSE

Corps équerre - Raccordement : M15/21, M3/4Ek - Filetage compatible M30 x 1,5